

Eurothane<sup>®</sup> Silver er en termisk isoleringsplade opbygget med en hård kerne af polyisocyanurat (PIR skum) til brug i varme flade tage  
 For- og bagside er dækket af en gastæt flerlagsfolie der er PEFC mærket  
 Pladen er forsynet med mållinjer



## Produktspecifikation

### Dimensioner

**Tykkelse** 30,40,50,60,70,81,90\*,100,110\*,  
120,142mm  
\* intet lagerprodukt,  
Kun på forespørgsel

**Længde** 2400 mm  
**Bredde** 1200 mm

### Kanter

**Kanter** Rette kanter på alle 4 sider

### Isoleringsværdi

**λ<sub>b</sub>** 0,022W/mK

### Brandklassificering

**Euroclass produkt** F / EN13501-1

**Euroclass slutbrug** B-s2,d0 / EN13501-1

### Opbygning

**Kerne** polyisocyanurat

**Beklædning** Gastæt flerlagsfolie fremstillet af kraftpapir og metalfolier.

**Trykstyrke** ≥ 150 kPa

**Densitet** ± 30kg/m<sup>3</sup>

### Ved brug af Eurothane<sup>®</sup> Silver kan følgende fordele opnås:

- Kan hjælpe med at bevare tagtykkelsen i en eksisterende konstruktion ved renovering
- Trykfast, formstabil og fugtresistent
- Trykstyrke på 150 kPa (1,5 kg/cm<sup>2</sup>) som sikre at isolering bevare sin form. Dette kan være med til at sikre at der ikke opstår lavninger
- Isoleringspladerne kan anvendes ved både nybyggeri og renovering
- Pap kan monteres sammen med flammespærre direkte på isoleringen

FEEL  
GOOD  
INSIDE

RECTICEL  
insulation



Stabil  
indvendig  
temperatur



Flere m<sup>2</sup>



Større  
lysendfald



Nem  
montering



Nem at  
tilpasse

## Anvendelse

Termisk isolering til brug i varme flade tage  
Kan anvendes til både mekanisk fastgjort eller limet tagsystem

## Plade

Egenskaber	Mål	Enhed	Tolerancer	Norm
<b>Dimensioner</b>				
Længde	2400	mm		
Bredde	1200	mm		
Tykkelsesområde	30-200	mm	T2	EN 823
<b>Densitet</b>				
(volumetrisk vægt i kernen)	± 30	kg/m <sup>3</sup>		

## Udseende

Beklædning	Gastæt flerlagsfolie fremstillet af kraftpapir og metalfolier. (PEFC mærket) Forsynet med et gittermønster			
Kanter	Lige kanter			

## Hovedtræk

Egenskaber	Norm	EN-code	Værdi	Enhed
<b>Koefficient for varmeledningsevne (Angivet værdi)</b>				
Alle tykkelser	EN 13165	λ <sub>D</sub>	0.022	W/mK
<b>Mekaniske egenskaber</b>				
Tryk styrke ved 10% deformation	EN 826	CS(10/ Y)150	≥ 150	kPa

Vi bestræber os på at indholdet af dette dokument er så nøjagtigt som muligt.

Bemærk venligst, at tekniske specifikationer kan variere fra land til land. Panelbyg / Recticel Insulation påtager sig intet ansvar for administrative fejl og forbeholder sig retten til at ændre informationen uden forudgående varsel.

Dette dokument opretter, specificere, ændre eller erstatter ikke nye eller eksisterende kontraktlige forpligtelser, som er aftalt mellem Panelbyg / Recticel Insulation og brugeren.

Egenskaber	Norm	EN-code	Værdi	Enhed
Dimensionsstabilitet under specifikke temperatur- og luftighedsforhold				
48 h. 70°C, 90% RH	EN 1604	DS(70,90)2		
48 h. -20C	EN 1604	DS(-20,-)1		
Deformation under specifik trykbelastning og temperaturforhold	EN1605	DLT(2)5	≥ 5	%
Trækstyrke vinkelret på flader	EN1605	TR80	≥ 80	kPa
<b>Brand information</b>				
Reaktion ved brand (Produkt)	EN 13501-1	Euroklasse	F	
Reaktion ved brand (slut brug)	EN 13501-1	Euroklasse	B-s2,d0	≥ 30 mm
<b>Hygrometriske egenskaber</b>				
Dampdiffusionsmodstandsnummer (Skum)	EN ISO 10456	μ	50-100	
Langsigtet vandabsorption ved total nedsækning	EN 12087	WL(T)2	2	vol-%

Isolerings- Værdier	U-værdi W/(m <sup>2</sup> K)	R <sub>D</sub> -værdi (m <sup>2</sup> K/W)	Antal plader pr. pakke	Antal m <sup>2</sup> pr. pakke
30	0.73	1.35	12	34,56
40	0.55	1.80	9	25,92
50	0.44	2.25	7	20,16
60	0.37	2.70	6	17,28
70	0.31	3.15	5	14,40
81	0.27	3.65	4	11,52
90*	0.24	4.05	4	11,52
100	0.22	4.50	3	8,64
110*	0.20	5.00	4	11,52
120	0.18	5.45	3	8,64
142	0.15	6.45	3	8,64

\* Ikke lagervare på fabrik. Der kan være længere leveringstid, samt et minimums antal m<sup>2</sup>

Vi bestræber os på at indholdet af dette dokument er så nøjagtigt som muligt. Bemærk venligst, at tekniske specifikationer kan variere fra land til land. Panelbyg / Recticel Insulation påtager sig intet ansvar for administrative fejl og forbeholder sig retten til at ændre informationen uden forudgående varsel. Dette dokument opretter, specificere, ændre eller erstatter ikke nye eller eksisterende kontraktlige forpligtelser, som er aftalt mellem Panelbyg / Recticel Insulation og brugeren.

### Standarder og certifikater

#### Standarder

Produkt standard EN 13165:2012 + A2:2016

Produktion ISO 9001:2015

Miljøhåndtering ISO 14001:2015

#### Certifikater

Keymark 001-BK-514-0004-0024-W012 (30-120 mm)

ATG 1575 (30-120 mm)

ATG/H 750 (30-120 mm)

CTG 077 (KB 14 PIR55) (30-200 mm)

FM godkendt 1 klasse i en række af tagsystemer (25-180 mm)

PEFC 100% PEFC - certifikat nummer: CU-PEFC-867959

### Database registreringer

BASTA\* (Produktion Wevelgem)

SundaHus\*\* (Produktion Wevelgem)

Byggvarubedömningen  
\*\*\* (Produktion Wevelgem)

(\* ) BASTA registration means that we can verify that this product meets agreed properties criteria regarding properties hazardous to the environment and health. See [www.bastaonline.se](http://www.bastaonline.se)

(\*\*) See [www.sundahus.se](http://www.sundahus.se)

(\*\*\*) See [www.byggvarubedomningen.se](http://www.byggvarubedomningen.se)

### Øvrig / diverse

#### Produktionsanlæg

Wevelgem Zuidstraat 15, BE-8560 Wevelgem, Belgien

#### Opbevaring / vedligehold

Opbevares på et tørt sted og beskyttet mod direkte sollys.

Vi bestræber os på at indholdet af dette dokument er så nøjagtigt som muligt.

Bemærk venligst, at tekniske specifikationer kan variere fra land til land. Panelbyg / Recticel Insulation påtager sig intet ansvar for administrative fejl og forbeholder sig retten til at ændre informationen uden forudgående varsel.

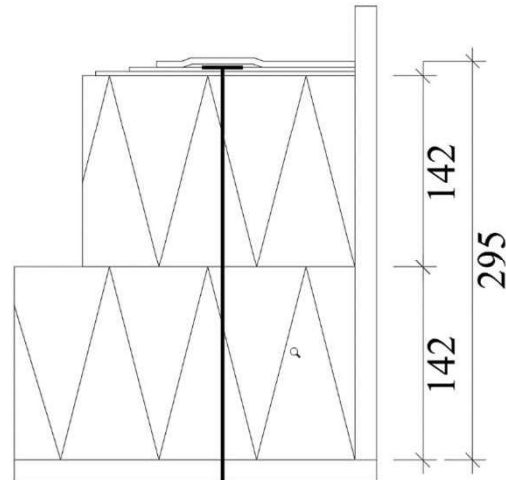
Dette dokument opretter, specificere, ændre eller erstatter ikke nye eller eksisterende kontraktlige forpligtelser, som er aftalt mellem Panelbyg / Recticel Insulation og brugeren.

Omregningstabel i mm baseret på Lambda værdi  $\lambda_D$

U-Værdi	Deck VQ	Anden isolering														
						Euro Thane silver										
	0,006	0,018	0,020	0,021	0,022	0,024	0,26	0,030	0,031	0,032	0,034	0,037	0,038	0,039	0,040	0,041
0,44	*	41	45	48	50	54	59	68	70	73	77	84	86	89	91	94
0,22	*	82	90	96	100	109	117	135	138	143	153	165	170	176	180	186
0,15	41	123	136	143	150	164	177	204	211	218	232	252	259	266	272	279
0,11	55	163	181	191	200	218	236	272	282	291	309	336	349	354	363	373
0,09	68	205	227	239	250	273	295	341	352	363	386	420	431	443	455	466
0,07	82	246	273	287	300	328	355	410	424	437	465	506	519	533	546	560

**Eksempel på opbygning af fladt tag U-værdi 0,08**

- 4,5 mm overpap
- 3,0 mm underpap
- 2,3 mm flammespærre
- 142 mm PIR isolering kl. 22
- 142 mm PIR isolering kl. 22



Vi bestræber os på at indholdet af dette dokument er så nøjagtigt som muligt. Bemærk venligst, at tekniske specifikationer kan variere fra land til land. Panelbyg / Recticel Insulation påtager sig intet ansvar for administrative fejl og forbeholder sig retten til at ændre informationen uden forudgående varsel. Dette dokument opretter, specificere, ændre eller erstatter ikke nye eller eksisterende kontraktlige forpligtelser, som er aftalt mellem Panelbyg / Recticel Insulation og brugeren.